

1次予選

	1回戦 4/12(日)	2回戦 4/19(日)		1回戦 4/12(日)	2回戦 4/19(日)
藤井寺工科		の①	1	槻	いPM①
登美丘	お②			川	いPM①
追手門大手前				島	PM ① 13:30 ② 15:00
清風南海		よ②	2	箕面自由	さPM②
枚岡樟風	清風南海会場(よ) ① 9:00 ② 10:30			谷	PM ① 13:30 ② 15:00
今宮		み①	3	桜宮	す②
堺西				淀川工科	
星翔		きPM②	4	高石	や①
大商学園	PM ① 13:30 ② 15:00			茨木西	
吹田		く①	5	関西創価	つPM①
日新				千里	関西創価会場(つPM) ① 13:30 ② 15:30
八尾		ひ①	6	千里青雲	し②
早稲田大阪				O B F	
関西福祉科学		ふ②	7	交野	ぬ②
金光藤蔭				合同チームD	
夕陽丘		の②	8	岸和田	せ①
清教				枚方	
東		た①	9	阿倍野	ち②
八尾北				城工・みらい	
刀根山		と①	10	汎愛	あ①
大阪青凌	え②			阿武野	あPM①
河南				星光	阿武野会場(あ) ① 10:00 PM ① 13:30 ② 15:00
追手門		こ②	11	金蘭千里	し①
都島工				金岡	
関西大倉		つPM②	12	教大天王寺	や②
合同チームC	関西創価会場(つPM) ① 13:30 ② 15:30			羽衣学園	
芦間		ゆ②	13	大阪	は②
明星				公大高专	
豊島		よ①	14	茨木工科	ぬ①
三国丘	清風南海会場(よ) ① 9:00 ② 10:30			東住吉総合	
箕面		さPM①	15	箕面学園	な②
東大阪大敬愛	PM ① 13:30 ② 15:00			富田林	う②
合同チームB		ち①	16	鳳	
長尾				東淀川	こ①
芥川		か①	17	北野	
豊中				池田	いPM②
				太成学院大高	PM ① 13:30 ② 15:00
				福井	ま②
				商大高	

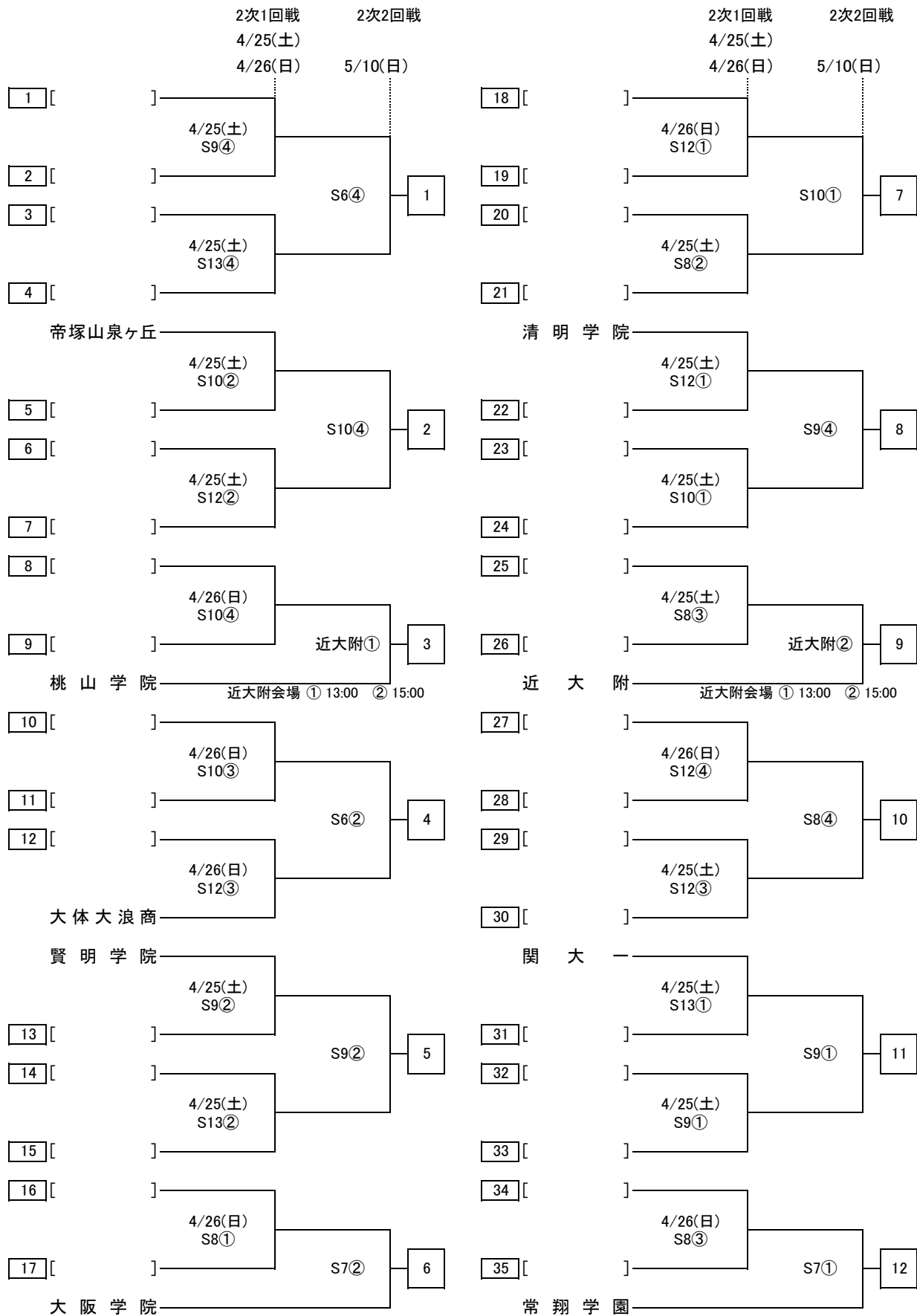
1次予選1・2回戦	① 9:30 ② 11:00
1次予選1・2回戦午後	PM ① 13:30 ② 15:00
1次予選2回戦・午前	阿武野会場(あ) ① 10:00
	同志社香里会場(て) ① 9:00 ② 11:00
	清風南海会場(よ) ① 9:00 ② 10:30
1次予選2回戦・午後	関西創価会場(つPM) ① 13:30 ② 15:30

1次予選

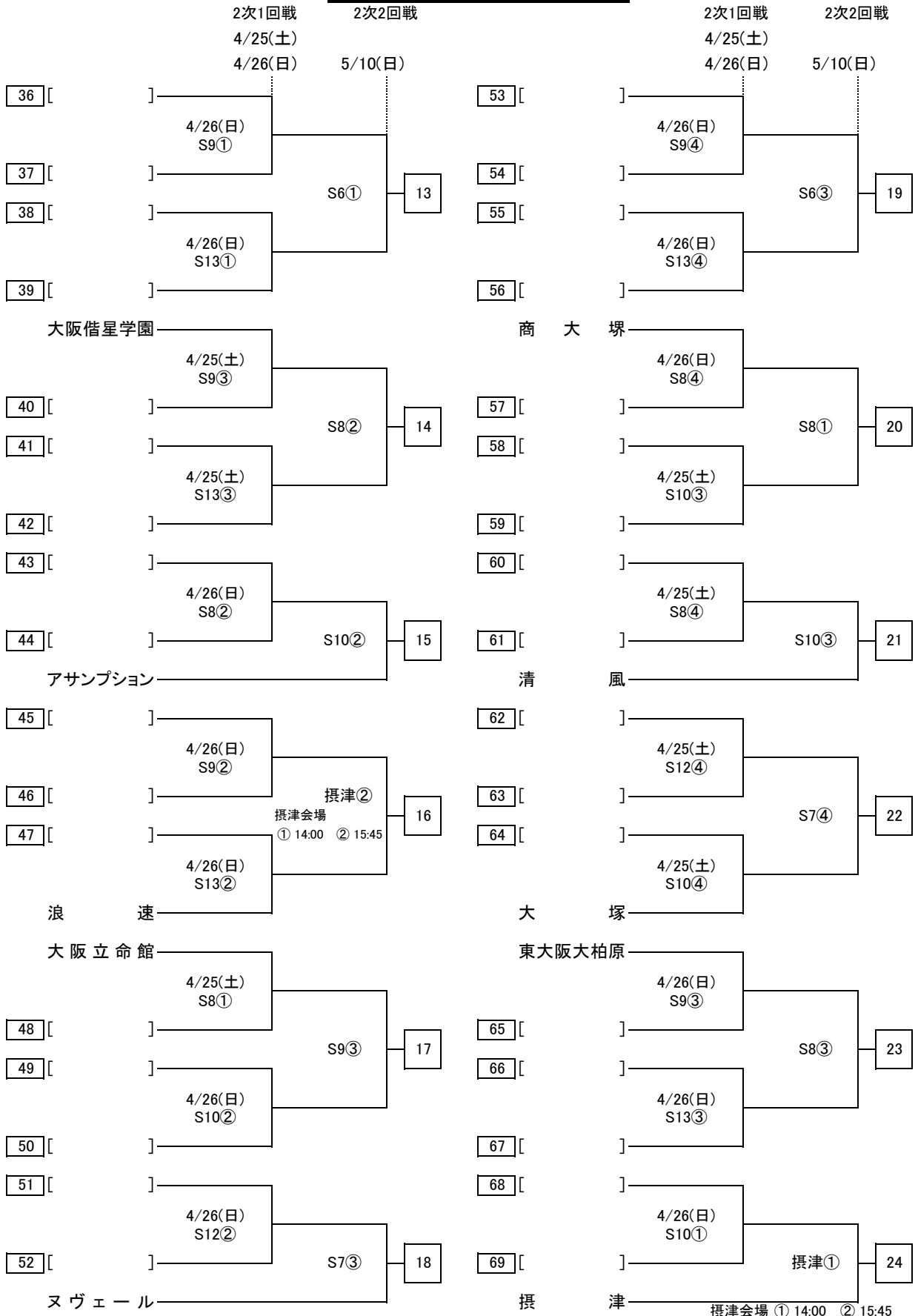
		1回戦 4/12(日)	2回戦 4/19(日)		1回戦 4/12(日)	2回戦 4/19(日)
守口東	津	いPM②	と②	36	上宮太子	め①
高津	前	PM ① 13:30 ② 15:00			泉北園	う①
大手	陽		か②	37	清水谷	ほ②
昇木	宮		み②	38	日根野	
茨上	東				信太	む①
堺	港		た②	39	東大谷	
香里	丘				皐が丘	て②
市岡	北		け①	40	四條畷	同志社香里会場(て) ① 9:00 ② 11:00
高槻	田		ほ①	41	いちりつ	に①
久米	大阪教育C附				東住吉	
住吉	吉		む②	42	大阪朝鮮	ひ②
あべの翔学	門真なみはや		す①	43	天王寺	
吹田東	合同チームA		せ②	44	泉陽	も①
電通大高	華		も②	45	英真学園	
精野	泉	お①			北摂つばさ	は①
和泉	冠		そ①	46	みどり清朋	
緑風	野				山本	へ①
牧野	東百舌鳥		め②	47	泉大津	
大阪国際	大阪国際		きPM①	48	堺上	ま①
北千里	大冠	PM ① 13:30 ② 15:00			布施	え①
咲くやこの花	阪南		ゆ①	49	山田	
阪南	狭井寺		ね①	50	金剛	な①
狭井寺	桜の木		け②	51	長野	
藤井寺	初芝富田林		に②	52	常翔啓光	ふ①
桜の木	今宮工科				八尾翠翔	
初芝富田林					同志社香里	て①
今宮工科					教大池田	同志社香里会場(て) ① 9:00 ② 11:00
					四天王寺東	へ②
					桜塚	
					関大高等部	ね②
					生野	
					大阪学芸	く②
					春日丘	
					開明	そ②
					旭	

合同チームAは園芸高校と豊中高校能勢分校の合同チーム
 合同チームBは柴島高校と箕面東高校と西野田工科高校と淀商業高校の合同チーム
 合同チームCは枚方津田高校と枚方なぎさ高校の合同チーム
 合同チームDは長吉高校と松原高校と教育大平野高校と大阪緑涼高校の合同チーム

2次予選



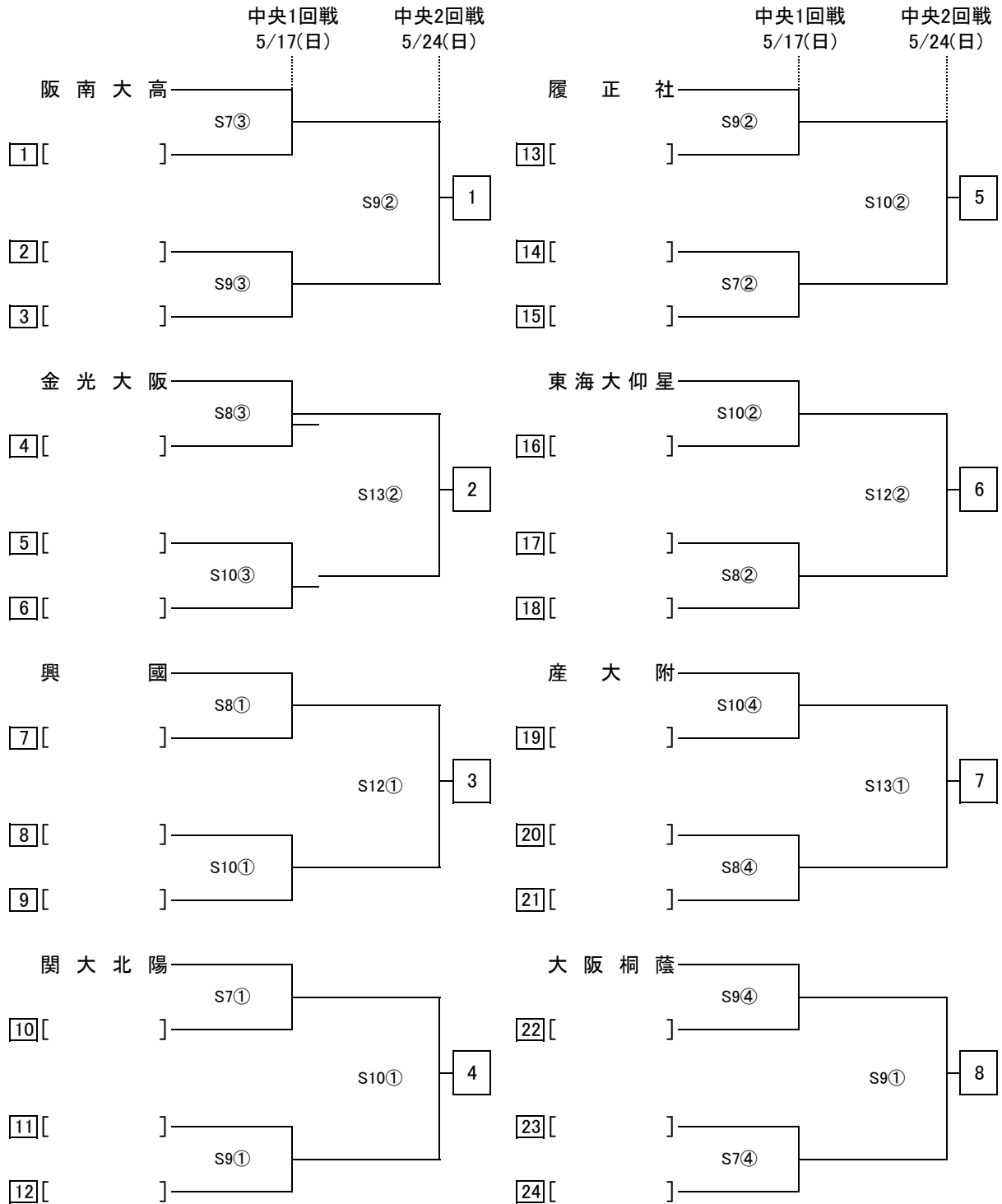
2次予選



試合開始時刻	2次予選1回戦	① 9:30	② 11:10	③ 12:50	④ 14:30
	2次予選2回戦	① 9:30	② 11:10	③ 12:50	④ 14:30
	摂津会場	2次予選2回戦 ① 14:00 ② 15:45			
	近大附会場	2次予選2回戦 ① 13:00 ② 15:00			

摂津会場 ① 14:00 ② 15:45

中央トーナメント



試合開始時刻

中央トーナメント1回戦	① 9:30	② 11:10	③ 12:50	④ 14:30
中央トーナメント2回戦	① 9:30	② 11:30		

中央トーナメント(決勝)

準々決勝
5/31(日)

準決勝
6/6(土)

決勝
6/7(日)

1 []

2 []

3 []

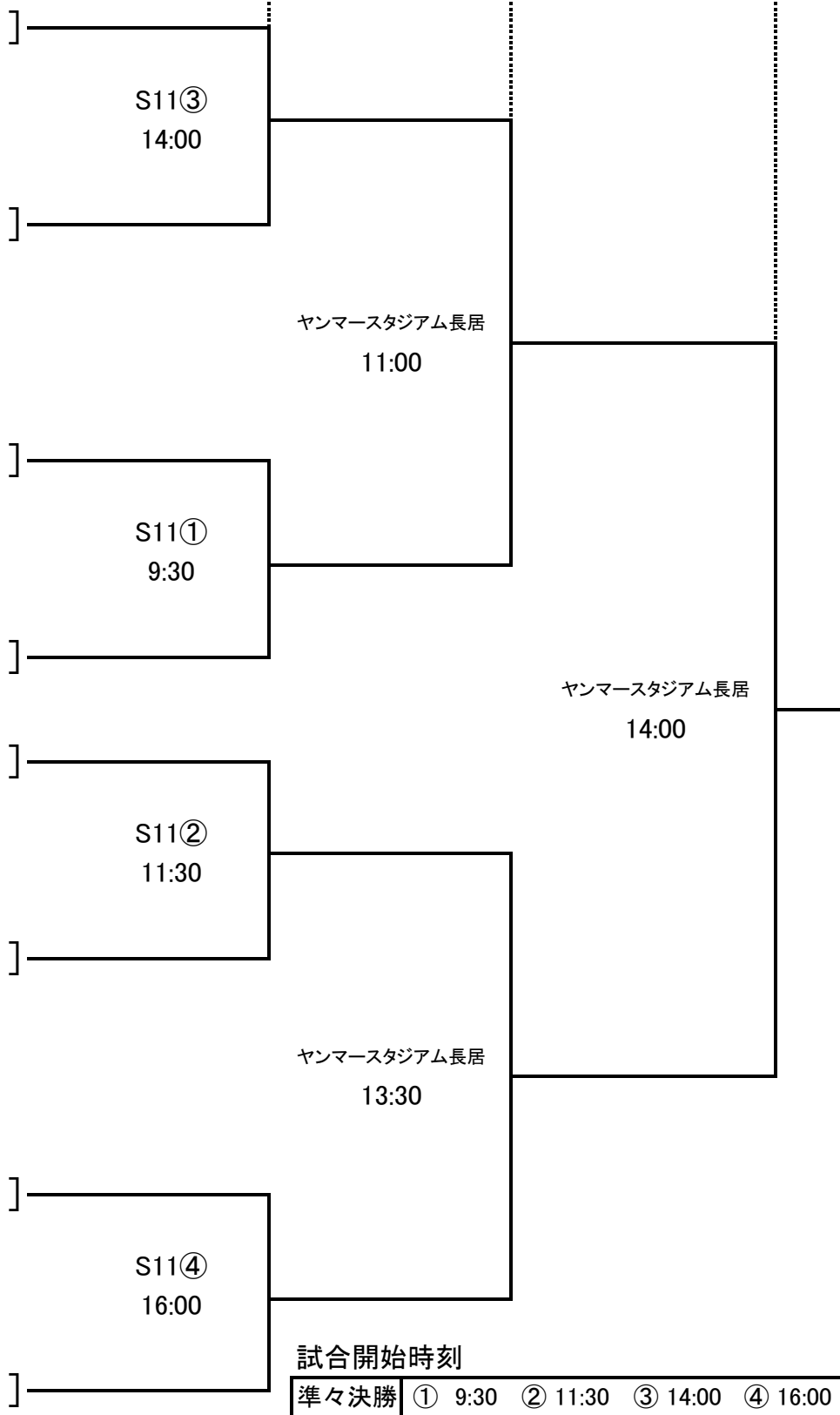
4 []

5 []

6 []

7 []

8 []



会場及び責任者(1次予選)

回	記号	会場	責任者	数	回	記号	会場	責任者 (補助校)	数	回	記号	会場	責任者 (補助校)	数
1次予選 1回戦	4/12(日)				1次予選 2回戦	4/19(日)				1次予選 2回戦	4/19(日)			
	あPM	阿武野	増田	1		か	芥川	中津	2		な	金剛	水谷	2
	いPM	三島	柳	2		あ	阿武野	増田	1		に	東住吉	村井	2
	う	花園	切山	2		きPM	大冠	大石	2		ぬ	東住吉総合	古井	2
	え	布施	巖	2		く	吹田	加藤 (春日丘)	2		ね	藤井寺	中尾	2
お	和泉	谷川	2	け		高槻北	守田	2	の		藤井寺工科	村井 (夕陽丘)	2	
				こ		東淀川	宮城	2	は		みどり清朋	久田	2	
				いPM		三島	柳	2	ひ		八尾	榎本	2	
				さPM		箕面	中西	2	ふ		八尾翠翔	井嶋	2	
				し		金蘭千里	渋谷	2	へ		泉大津	西村	2	
				す		門真なみはや	島田	2	ほ		久米田	福井	2	
				せ		枚方	加藤	2	ま		堺上	西畑	2	
				そ		牧野	相沢	2	み		堺西	中谷	2	
				た		東	加藤	2	む		信太	藤原	2	
				ち		淀商	小林	2	め		泉北	北村	2	
				つPM		関西創価	相川	2	も		泉陽	石橋	2	
				て		同志社香里	中北	2	や		高石	北埜	2	
				と		河南	竹田	2	ゆ		阪南	梅林	2	
									よ		清風南海	阪口	2	

〈試合結果速報〉

下記のURLか右のQRコードから試合の結果を閲覧できます。

【URL】 <http://www.ofa-tec.jp/gm/gm2result.cgi?tsl=174>

※携帯電話の機種によってはご覧になれない場合があります。

【QRコード】



J-GREEN堺 運営役員及び会場責任者(2次予選～決勝戦)

回	記号	責任者	責任者	数	回	記号	責任者	責任者	数	回	記号	責任者	責任者	数	
2次予選 1回戦	4/25(土)				2次予選 2回戦	5/10(日)				中央トーナメント 2回戦	5/24(日)				
	運営本部		増田・旭			運営本部		旭・中川			運営本部		旭・西村広		
	審判		榎本・西村諭			審判		五島・田尻			審判		中口・福田		
	記録本部		金塚・大和谷			記録本部		鈴木・中津			記録本部		田中昭・松本太		
	経理		富田・西			経理		西・堂本			経理		金川・田上		
	S8	都	奥野	4		S6	小西	合羽	4		S9	伊勢	梶原	2	
	S9	東出	合羽	4		S7	船曳	西畑	4		S10	切山	森本	2	
	S10	中川	角田	4		S8	能智	渋谷	4		S12	合羽	千田	2	
	S12	重西	西岡	4		S9	高坂	細川	4		S13	奥野	田川	2	
	S13	伊勢	藤本	4		S10	柳	岡	4		5/31(日)				
	4/26(日)					中央トーナメント 1回戦	5/17(日)				準々決勝	5/31(日)			
	運営本部		増田・阪本匡				運営本部		増田・松本展			運営本部		村井健・旭	
	審判		宮地・前田				審判		北埜・小原			審判		増田・阪本大	
	記録本部		巖・野間				記録本部		松原・三井			記録本部		北村・角野	
	経理		金川・大北				経理		崎山・大北			記録本部		松原・大和谷	
	S8	中津	村井健	4			S7	梶原	西畑	4		経理		田上・堂本	
	S9	田野	切山	4			S7	西岡	望月	4		S11		4	
	S10	岡	藤崎	4				村井健	奥野			加藤	岡	中川	松本展
	S12	北浦	渋谷	4			S8	伊勢	相沢	4		準決勝			
	S13	吉田	千田	4			S9	藤崎	西村広	4		6/6(土)			
				中央トーナメント 1回戦	5/17(日)				ヤンマースタジアム長居		増田	2			
運営本部		増田・松本展			決勝										
審判		北埜・小原			6/7(日)										
記録本部		松原・三井			ヤンマースタジアム長居		増田	1							
経理		崎山・大北		S7		梶原	西畑								
				中央トーナメント 1回戦	5/17(日)				合計 173 試合						
運営本部		増田・松本展			S8		村井健	奥野							
審判		北埜・小原			S9		伊勢	相沢							
記録本部		松原・三井			S10		藤崎	西村広							
経理		崎山・大北		S9		阪本大	田川	※中央1回戦・準々決勝の役員は 上段が前半、下段が後半です							
S8		中津	村井健	S7		西岡	望月								
S9		田野	切山	S8		伊勢	相沢								
S10		岡	藤崎	S9		藤崎	西村広								
S12		北浦	渋谷	S10		加藤	森本								
S13		吉田	千田	S10		加藤	森本								

*2次予選以降の責任者の変更願は阿武野高校・増田先生までお願いいたします。